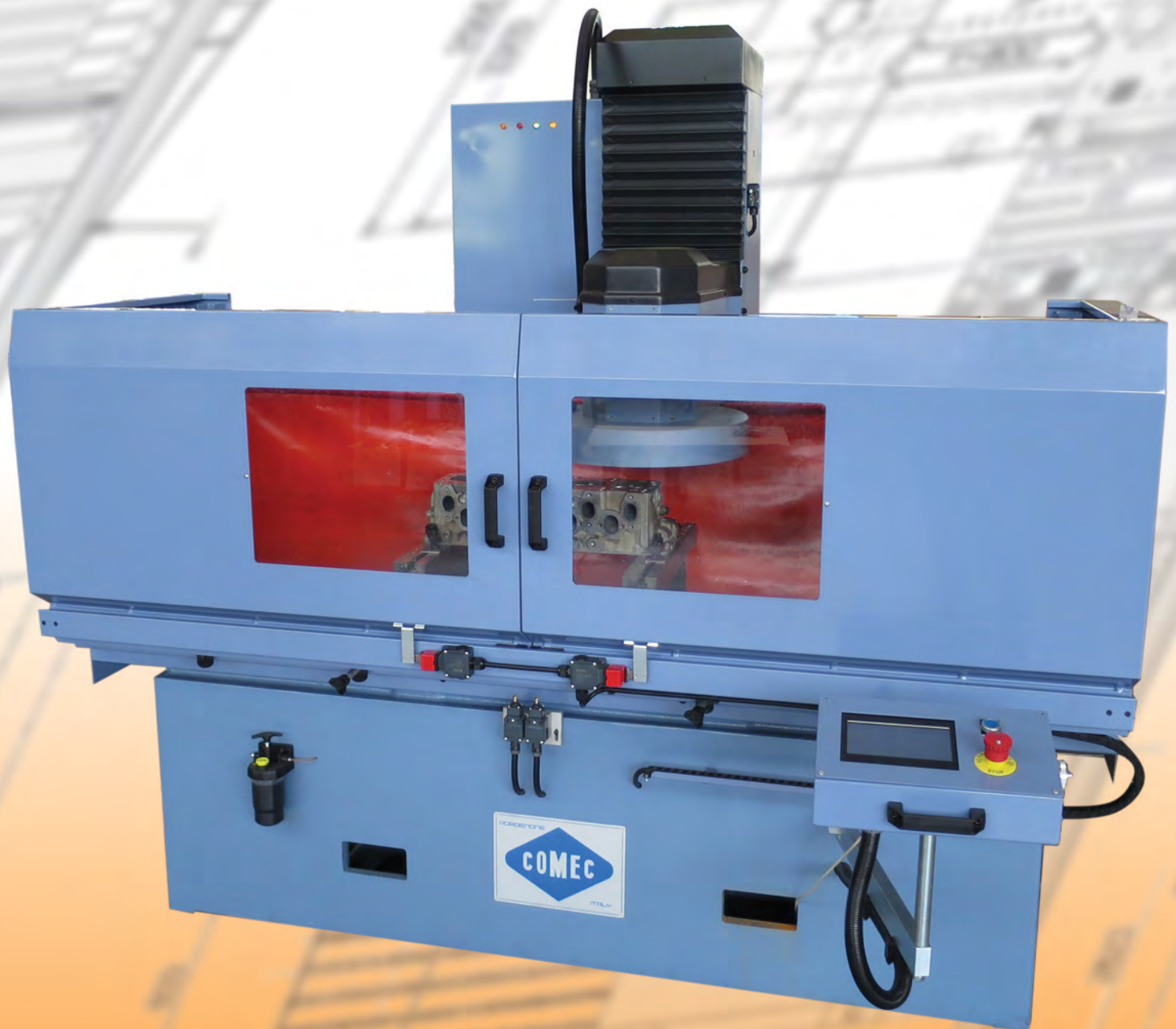
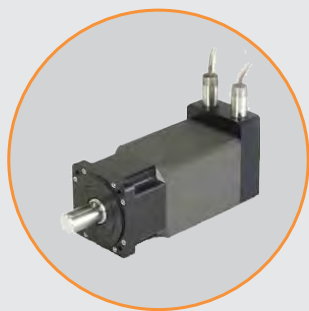




RP1400

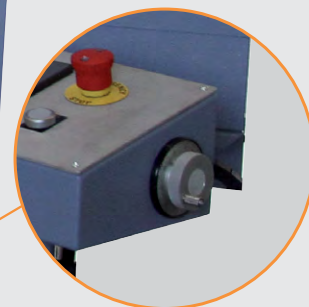
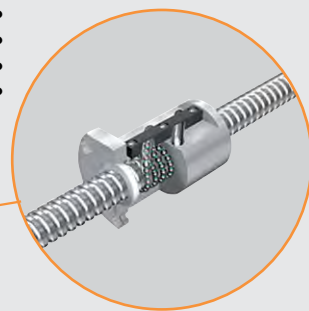


SPIANATRICE CNC PER TESTATE E MONOBLOCCHI MOTORE
CNC CYLINDER HEAD AND BLOCK RESURFACING MACHINE
SURFACEUSE CNC DE CULASSES ET BLOCS-MOTEURS
CEPILLADORA CNC PARA CULATAS Y BLOQUES

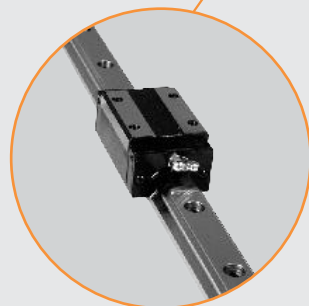


- Azionamento asse testa controllato da CNC
- Head motor controlled by CNC
- Moteur commandé par CNC
- Motor del cabezal controlado por CNC

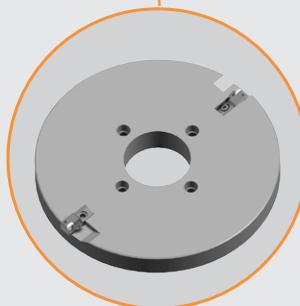
- Avanzamento tavola con vite a ricircolo di sfere
- Table feed by ball screw drive
- Déplacement de la table avec vis à billes
- Desplazamiento de la mesa por medio de tornillo sin fin de bolas recirculantes



- Volantino elettronico
- Electronical wheel
- Volant électronique
- Manivela electrónica



- Avanzamento tavola su guide lineari
- Table feed on linear ball screw drive
- Déplacement de la table sur des guides linéaires
- Desplazamiento de la mesa su guía lineares

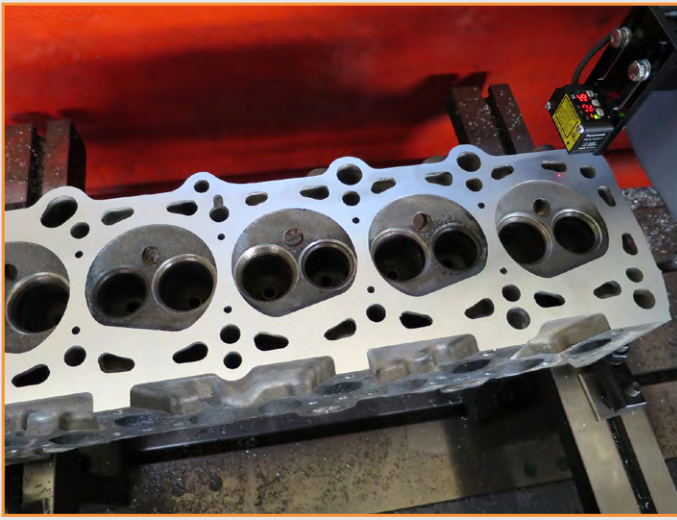


- Piatto portainseri CBN/PCD/ALP a due cave diametro 405 mm (16")
- CBN/PCD/ALP Milling plate with two slots Dia.405 mm (16")
- Plateau porteoutil CBN/PCD/ALP avec deux fentes diamètre 405 mm (16")
- Plato portaherramientas CBN/PCD/ALP con dos ranuras diametro 405 mm (16")



- Pannello comandi touch screen
- Touch screen control panel
- Tableau des commandes touch screen
- Tablero de mando touch

| Dati tecnici | Specifications | Donnés techniques | Datos técnicos | |
|---------------------------------------|---------------------------|--|------------------------------------|-------------------|
| Corsa tavola | Table travel | Course de la table | Carrera de la mesa | 1400 mm |
| Max lunghezza lavorabile | Max working length | Max longueur de travail | Superficie útil de trabajo | 1195 mm |
| Max larghezza lavorabile | Max working width | Max largeur de travail | Ancho máximo de trabajo | 405 mm |
| Min - Max altezza lavorabile | Min - Max working height | Min - Max hateur de travail | Min - máx altura de trabajo | 190÷710 mm |
| Superficie utile tavola | Useful table surface | Surface de la table | Superficie útil de la mesa | 1100x335 mm |
| Diametro fresa | Milling plate diameter | Diamètre fraise | Diametro del plato | 405 mm (16") |
| Velocità rotazione piatto fresa | Spindle rotation speed | Vitesse de rotation meule | Velocidad variable del plato | 300÷1200 RPM |
| Velocità variabile avanzamento tavola | Variable table feed speed | Vitesse de avancement variable de la table | Velocidad variable de avance mesa | 0÷1700 mm/min |
| Motore testa | Spindle motor | Moteur tête | Motor del cabezal | 2.2 kW |
| Motore tavola | Table motor | Moteur table | Motor de la mesa | 0.75 kW |
| Coppia motore testa | Feed torque motor | Couple moteur tête | Motor de el desplazamiento cabezal | 1.27 Nm |
| Dimensioni (LxPxH) | Dimensions (LxWxH) | Dimensions (LxLxH) | Dimensiones (LxAxA) | 2500x1000x1900 mm |
| Peso | Weight | Poids | Peso | 1410 kg |



- Scansione della superficie mediante sensore Laser
- *Surface scanning by Laser sensor*
- Balayage de la surface par sensor Laser
- *Escaneo de la superficie por sensor láser*



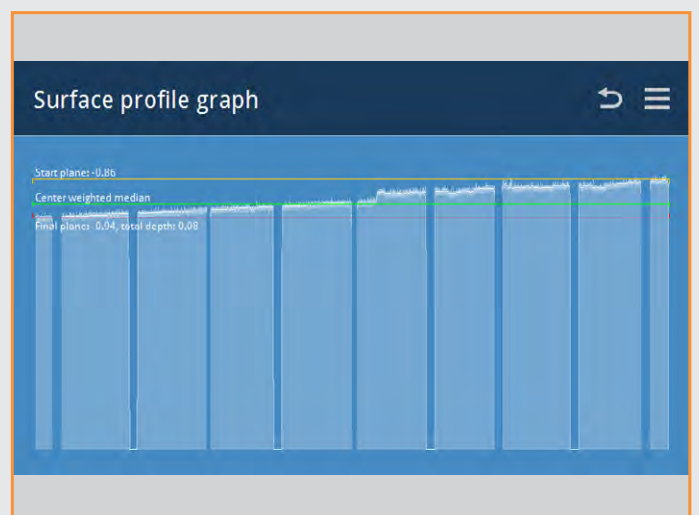
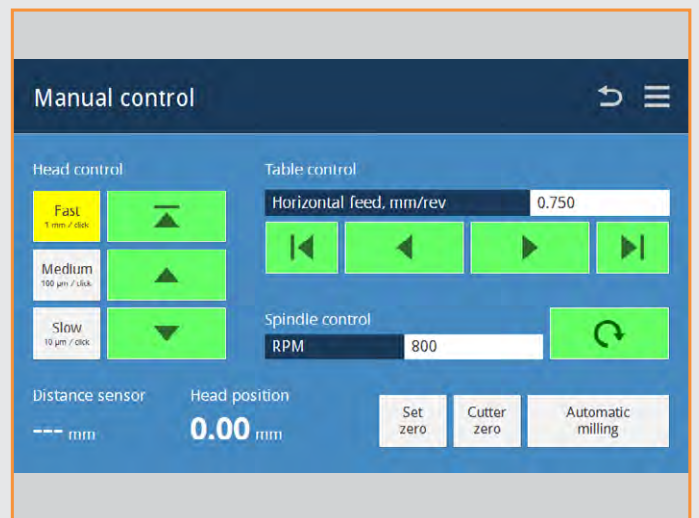
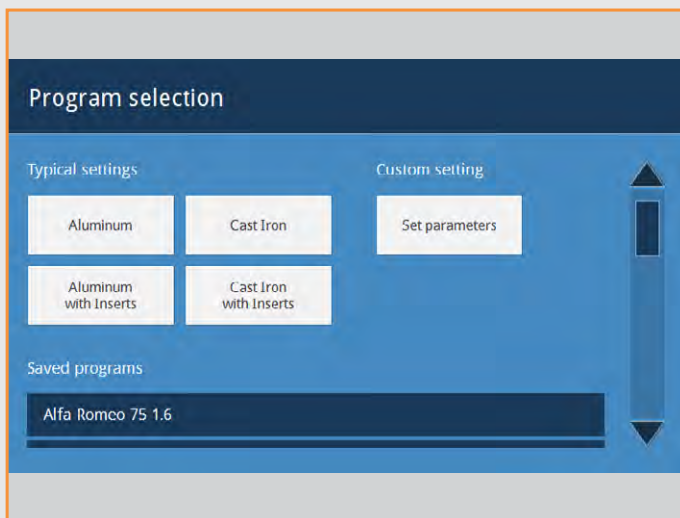
- Sensore laser con accuratezza di 0,01mm
- *Laser sensor with 0,01mm accuracy*
- Capteur laser avec exactitude de 0,01mm
- *Sensor láser con una precisión de 0,01 mm*

Alcune schermate
del pannello di controllo

*Samples of Control
panel screenshots*

Quelques écrans
du panneau de contrôle

*Ejemplos de capturas
de la pantalla de control*



| Dotazione standard | Standard equipment | Équipement standard | Dotación standard |
|---|--|--|--|
| <ul style="list-style-type: none"> Avanzamento tavola e testa con vite a ricircolo di sfere Piatto fresa dia. 405 mm con inserto CBN Pannello touch screen con controllo CNC Scansione pezzo mediante sensore laser Visualizzazione profilo pezzo Ciclo completamente automatico Parametri di taglio precaricati Stima del tempo ciclo Schermo di protezione con porte scorrevoli Coppia supporti piani per testate Staffe di fissaggio grandi (2 pezzi) Staffe di fissaggio piccole (4 pezzi) Lubrificante guide Chiavi di servizio Libretto istruzioni | <ul style="list-style-type: none"> Ball screw drive feed of table and head complete of speed adjuster Dia. 405 mm Milling plate with CBN insert Touch screen CNC control panel Laser sensor for scanning workpiece Surface profile graph Fully automatic cycle Database with preloaded working cycles Estimated cycle time Safety guard with sliding doors Pair of parallel supports Large clamps (2 pcs.) Small clamps (4 pcs.) Oil for slides Wrench set Instruction manual | <ul style="list-style-type: none"> Déplacement de la table et tête avec vis à billes Plateau porte outil dia. 405 mm avec plaquette CBN Écran tactile avec commande CNC Balayage pièce par capteur laser Visualisateur profil de la pièce Cycle complètement automatique Paramètres de coupe pré chargés Estimation du temps de cycle Ecran de protection avec portes coulissantes Couple de parallèles Étrier grand (2 pcs.) Étrier petit (4 pcs.) Huile pour guides Trousse de service Manuel d'entretien | <ul style="list-style-type: none"> Desplazamiento mesa y cabezal con tornillo a recirculación de bolas Plato portaherramienta dia. 405 mm con inserto CBN Tablero de mando touch con control CNC Escaneo de la superficie por sensor laser Visualización perfil de la pieza Ciclos de trabajo automáticos Parametros de corte predefinidos Estimación del tiempo de ciclo Pantalla de protección con puerta correderas Pareja de soportes planos para tapas Bridas de anclaje grande (2 unidades) Bridas de anclaje pequeña (4 unidades) Lubricante de las guías Claves de servicio Manual de instrucciones |

| Accessori e ricambi | Accessoires and spare parts | Accessoires et rechanges | Accesorios y repuestos |
|---------------------|-----------------------------|--------------------------|------------------------|
|---------------------|-----------------------------|--------------------------|------------------------|



PVA015

Supporto universale orientabile con paralleli
Adjustable universal fixture with parallels
Support universel avec paralleles
Soporte universal ajustable con paralelas



PV0015

Supporto universale orientabile per testate inclinate
Adjustable universal fixture with mouing plate
Support universel pour culasses avec plate
Soporte universal ajustable con placa de apoyo



UT1320

Utensile portainsero CBN/PCD da 3/8"
3/8" CBN/PCD insert tool holder
Porte util pour inserts de 3/8" CBN/PCD
Portaherramienta para insertos de 3/8" CBN/PCD



UT1355

Inserto CBN 1/2" per ghisa
1/2" CBN Insert for cast iron
Plaquette CBN 1/2" pour fonte
Inserto CBN 1/2" para fundición



UT1390

Utensile portainsero ALP UT1392
ALP insert tool holder for UT1392
Porte util pour inserts ALP UT1392
Portaherramienta para insertos ALP UT1392

UT1330

Utensile portainsero CBN/PCD da 1/2"
1/2" CBN/PCD insert tool holder
Porte util pour inserts de 1/2" CBN/PCD
Portaherramienta para insertos de 1/2" CBN/PCD



UT1356

Inserto PCD 1/2" per alluminio
1/2" PCD Insert for aluminium
Plaquette PCD 1/2" pour aluminium
Inserto PCD 1/2" para aluminio



UT1392

Inserto ALP per alluminio con precamere
ALP insert for aluminium with prechambers
Plaquette pour aluminium avec prechambre
Inserto ALP para aluminio con precamaras

